



厨房機器に、新しい価値を創造します。

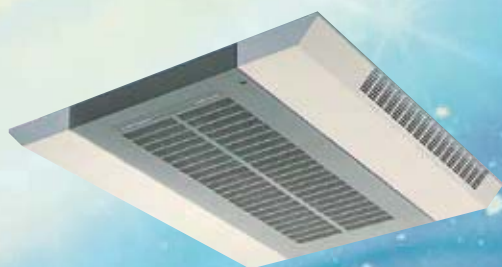
空気清浄機・脱臭機

ネスターは、こちよいきれいな空気をお届けします。



世界初「放電型光触媒」と「ニードル放電」

ニオイもほこりも取って そのうえ除菌！



ACD-C40B/N
[天井型]



ACD-S20B/N
[薄型据え置き型]



ACD-L25B/N
[ローテーブル型]

ACD-H25B/N
[ハイテーブル型]



放電型
光触媒
脱臭機 ACD-ND05C
[据え置き型]

「プラズマ」「光触媒」「オゾン」

トリプルパワー脱臭!

ニオイもほこりも取って

たばこ、ニオイ、ほこり…。わたしたちの生活の中でとても大切な空気は、
かんたんによごれてしまいます。そんな空気を強力清浄化し、みなさまにお届けします。

Hospital 病院・老人ホーム
居室・病室・待合室・談話室・リハビリ室など

きれいな空気がさわやかで清潔な環境をつくれます。



Office オフィス
事務室・会議室・応接室・社員食堂・更衣室など

きれいな空気で作業効率アップ。



Shop 店舗
飲食店・喫茶店・レストラン・パースナック・カラオケボックス・
美容院・理容室・パチンコホール・アミューズメント施設など

良質なサービスはきれいな空気から。
サービス向上につながります。



人と環境に配慮した2つの技術、「放電型光触媒脱臭」と「ニードル放電二段荷電集塵」

放電型光触媒脱臭&除菌

放電と多孔質セラミックによる独自の光触媒技術

業務用分規格において
世界初
※1

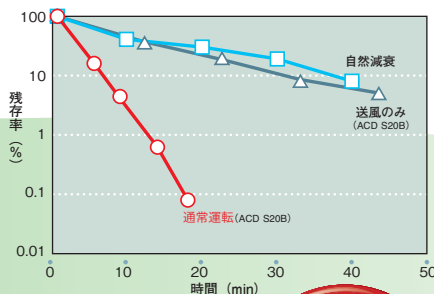
放電型光触媒で空気中の浮遊菌を約99.9%除菌! わずか18分で99.9%以上の除菌効果を米国ハーバード大学が実証

■試験方法 試験機関：HARVARD SCHOOL OF PUBLIC HEALTH(ハーバード大学公衆衛生学部)、菌名：一般細菌、測定ブース：約3.05m×約4.51m×約3.05m(10ft×14.8ft×10ft)、
温度：24℃、湿度：70%測定方法：測定ブース内にて一般細菌を拡散させ、ブランク(自然減衰)、送風のみ(ACD S20B)、送風のみ(ACD S20B)通常運転の3パターンにて室内の菌数を測定(循環方式)。

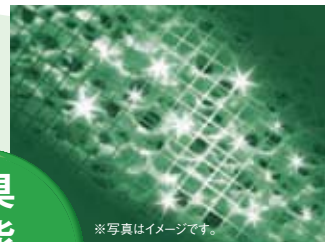
ハーバード大学証書▶



■放電型光触媒の除菌効果測定試験(対数グラフ)



- ・放電型光触媒は、ニオイの分子やホルムアルデヒド等を強力に分解します。
- ・放電型光触媒は、紫外線発生のためランプを必要としないので、ランプの交換・廃棄の必要がありません。さらに、光触媒脱臭ユニットはメンテナンスを行うことで、何度も繰り返し使用できるので、環境に配慮した設計となっています。



プレフィルター
(大きなホコリを除去します)

脱臭装置基本構成
特許取得済
(登録番号3504165)

除菌効果

約18分で **99.9%** を除菌

脱臭性能

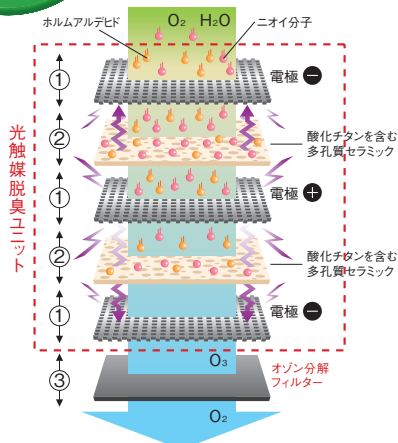
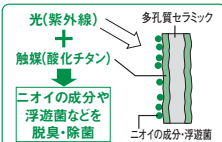
10倍以上 ※2 を実現

放電型光触媒のしくみ

- ①電流が+電極から-電極へと放電する過程で、空气中に紫外線とオゾンが発生。その時の放電効果とオゾンの効果で、ニオイ・ホルムアルデヒドを分解、浮遊菌を除去します。
- ②紫外線を浴びた酸化チタンは、空気中の酸素と水から過酸化水素と水酸基ラジカルを生成。この時の酸化力でニオイ・ホルムアルデヒドを分解、浮遊菌を除去します。
- ③オゾン分解フィルターでオゾンを酸素に分解。

光の力(光触媒)

植物は葉緑素を触媒にし、太陽の光を受けることで二酸化炭素と水から酸素を生成します。光触媒はこの植物の光合成と同じシステムです。酸化チタンを触媒にして紫外線(光)を浴びることでニオイの成分やホルムアルデヒドを分解、浮遊菌を除去します。現在では冷蔵庫や照明、トイレなどの脱臭・汚れ防止にもこの光触媒の技術が応用されています。



放電型光触媒脱臭ユニット

そのうえ **除菌** !

空気清浄機

Kitchen 各種施設の厨房

イヤな臭いを素早く取り去ってクリーンな感覚でおいしい調理を。



Hotel ホテル・駅・空港

フロント・ロビー・宴会場・客室・事務所・分煙室など

快適環境でクオリティの高いサービスを提供。



School 学校・塾・保育施設

職員室・教室・保育室・保健室・更衣室など

快適空間でこちよい環境をつくります。

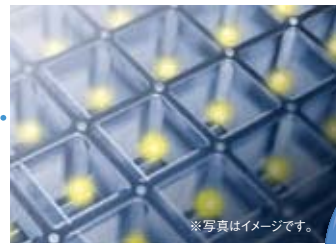


をハイブリッド(融合)させたネスター空気清浄機。

二ードル放電二段荷電集塵

目に見えないミクロのチリも逃がしません

- ・ニードル放電方式は、フィルター方式と違い、目詰まりせず、長時間高性能を維持できます。
- ・ニードル放電方式は、極細ワイヤーから放電するイオン化線方式にくらべ断線がなく、安心してご利用いただけます。



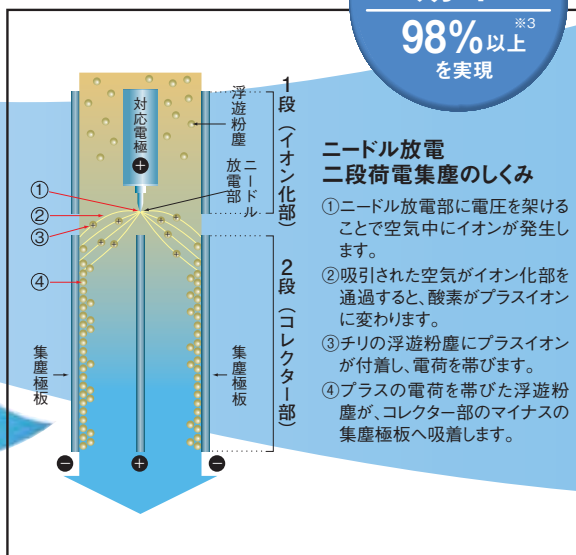
※写真はイメージです。

集塵
効率

98%以上
※3
を実現

ニードル放電二段荷電集塵のしくみ

- ①ニードル放電部に電圧を架けることで空気中にイオンが発生します。
- ②吸引された空気がイオン化部を通過すると、酸素がプラスイオンに変わります。
- ③チリの浮遊粉塵にプラスイオンが付着し、電荷を帯びます。
- ④プラスの電荷を帯びた浮遊粉塵が、コレクター部のマイナスの集塵極板へ吸着します。



ニードル放電
二段荷電
集塵ユニット

ファン

※イメージイラスト

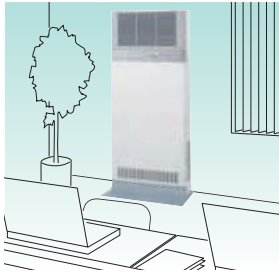
※1.'02年7月現在、業務用分煙機において。※2.活性炭方式との比較(当社調べ)。※3.当社実測値(0.5μm計数法)。

空気清浄機

据置型

スリムな体で強力集塵・脱臭

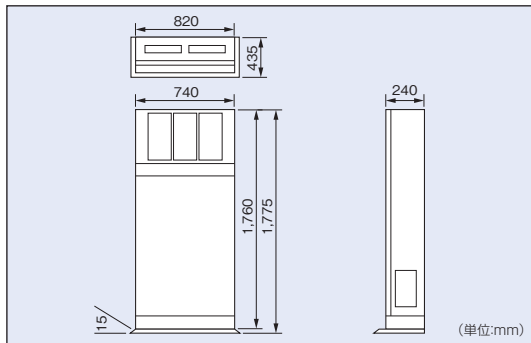
奥行240mmの薄型設計。
どんな場所にも
快適空間をお届けします。



ACD-S20B/N

●適用床面積の目安 約50㎡

■外形図



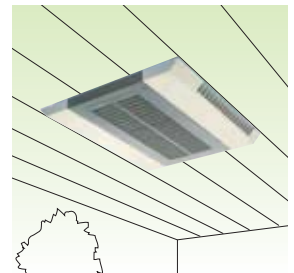
●設置工事説明書に従ってください。

天井取付型

邪魔にならず強力吸引



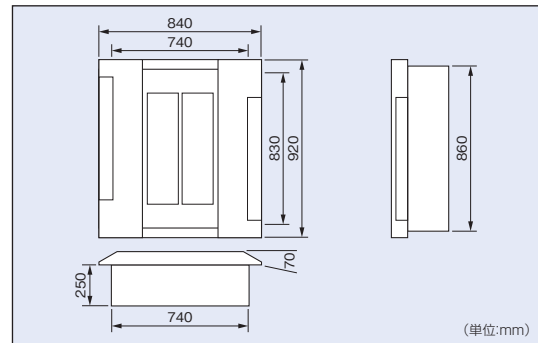
たばこなどの上に
こもってしまう煙などを
効率よく集塵・脱臭。
快適空間をお届けします。



ACD-C40B/N

壁付風量コントローラー付
●適用床面積の目安 約65㎡

■外形図



●設置工事説明書に従ってください。

6つの特長

1 安心設計 低電圧5kV!

安心・安全設計で、より快適な空間を

集塵ユニットのニードル針に流す5kVの電圧は、従来のイオン化線方式(8~10kV)にくらべて低電圧であるため、ゴミの付着による異常放電や発火事故を防ぐ、安心設計です。またオゾンの発生量が少なく、安全性に優れています。

2 光熱費を節約 省エネ・低コスト!

効率の良い省エネ運転でコストもお得

ネスター空気清浄機は安心してご利用できる省電力設計。消費電力は110Wと業界トップクラスの低さ。電気代も月当たり約387円*3(1日8時間使用)で済むのでとてもお得です。

*3 1日8時間、月20日、電気代22円/kWhで計算した場合。

業界トップクラス!

3 オゾン分解フィルターで オゾンの排出ゼロ!

人に優しく、きれいな空気をいつでも

放電時に発生するオゾン、オゾン分解フィルターで完全に分解・無害化し、人体へ影響を及ぼさないきれいな空気と、快適に過ごせる空間をお約束します。



4 約5分で循環系脱臭効率 99%以上!

業界トップクラスの臭気除去率!

対象臭気ガス 酢酸 (アンモニア93%・アセトアルデヒド94%)

優れた分解能力でニオイをたちまち除去

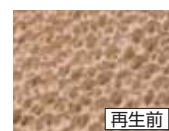
タバコやゴミのニオイを光触媒ユニットに循環させた場合、約5分でニオイの除去率(循環脱臭効率)は99%以上(対象臭気ガス:酢酸)と、ニオイの分解能力の強さは実証済みです。また、本体内部にニオイを残さないで、スイッチを入れたときに出るイヤな排気のニオイに悩まされることなくお使いいただけます。

5 強力脱臭キープ

自己再生機能!

いつでもキレイ、さらにメンテもカンタン

放電型光触媒は触媒部の自己再生機能により、長期間にわたり高い脱臭効率を維持できます。またメンテナンスは半年に1回の割合で済むほか、触媒部は交換・廃棄の必要性がなく環境にも配慮しています。



再生前



再生後

世界初「放電型光触媒」と「ニードル放電」があなたの空気を強力清浄!

脱臭

ネスター
空気清浄機

除菌

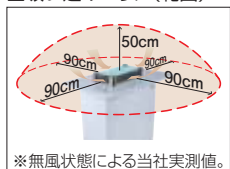
集塵

ハイテーブル型

カウンター型のスマートデザイン

分煙室に最適。
喫煙後の臭いを
シャットアウト。

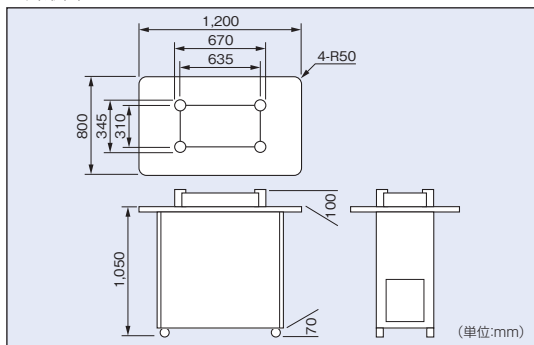
■吸い込みエリア(範囲)



ACD-H25B/N

●適用床面積の目安 約65㎡

■外形図



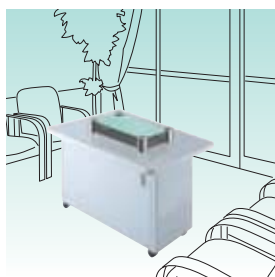
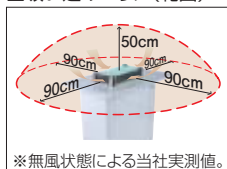
●タバコの有害物質(一酸化炭素等)は、除去できません。

ローテーブル型

座って最適なテーブル型

ロビーや応接室に
最適な高さです。
強力脱臭。

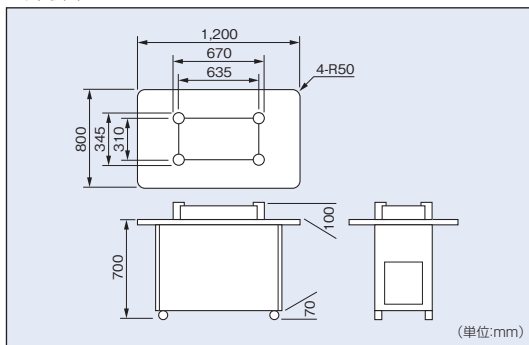
■吸い込みエリア(範囲)



ACD-L25B/N

●適用床面積の目安 約65㎡

■外形図



●タバコの有害物質(一酸化炭素等)は、除去できません。

6 集塵効率 **98%以上!** ※2
業界トップクラスの集塵効率!
※2 当社実測値(0.5μm計数法)。

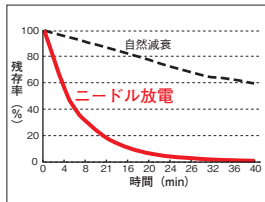
大量のイオンで集塵力に大きく差をつける

ニードルに電圧を架けることで、空気中の酸素がプラスイオンに変わり、それに浮遊粒子が結合してマイナス電極の集塵板に附着します。ニードル放電二段荷電方式は、イオンの発生量が多く粒子の吸着面積も広いので、小さな粒子も逃がらずに集塵効率に優れています。

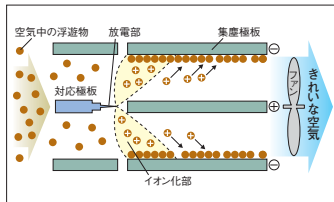
こんなにケムリを捕る!

ニードル放電で広範囲のケムリをキャッチ!

■集塵性能比較



■ニードル放電二段荷電方式



こんな浮遊粉塵を捕る!

- タバコ
- ハウスダスト
- 花粉
- ダニの死骸
- ペット
- コビエ様のトナー

●JEM1467に準拠●
集塵性能において、電気集塵方式で初めて
日本電機工業会規格JEM1467(家庭用空気清浄機の基準・一過性集塵効率を測定)をクリアしました。

タバコの有害物質(一酸化炭素等)は、除去できません。
常時発生し続けるニオイ成分(建材臭・ペット臭等)はすべて除去できるわけではありません。

■身近にあるこんなニオイの成分もしっかり取ります!

代表的な臭気成分	用途					
	室内空気浄化	脱臭	タバコ対策	建材臭対策	生ごみ臭	食品臭
アンモニア	●	—	●	●	●	●
酢酸	●	—	—	—	—	—
硫化水素	—	—	●	●	●	●
アセトアルデヒド	●	—	—	—	—	—
ホルムアルデヒド	—	—	●	—	—	—
メチルメルカプタン	—	—	—	●	●	●
トリメチルアミン	—	—	—	●	●	●
エチレン	—	—	—	—	—	●

脱臭機

「アドバンスト放電型光触媒ユニット」搭載の脱臭機

「放電」「光触媒」「オゾン」のトリプルパワーで強力脱臭

高周波化により従来の※1
約10倍の脱臭パワー

空気中の浮遊菌を※2
約99.9%除菌

ユニットは約5年間※3
メンテナンスフリー

新開発の「アドバンスト放電型光触媒ユニット」は、電極間に「光触媒」である酸化チタンを含むセラミックを設置。電極間の放電で発生する紫外線により「光触媒」が活性化され、ニオイの分子を水や炭酸ガスに分解し、脱臭します。さらに、「放電」及び放電の際に発生する「オゾン (O³)」も脱臭に有効に作用。「放電」・「光触媒」・「オゾン」の3つのパワーでニオイやホルムアルデヒドを分解し、浮遊菌などを捕集して徹底除去※2 する新しい脱臭・除菌システムです。

また、「アドバンスト放電型光触媒」は光触媒の自己再生機能により脱臭・除菌効果の低減を防ぎ、約5年間※3 はメンテナンスや交換が不要。ランニングコストを抑え、環境にも配慮した設計です。



ACD-ND05C [据え置き型]

適用床面積の目安 ~20畳 (~33m²)

「ウィークリータイマー」搭載

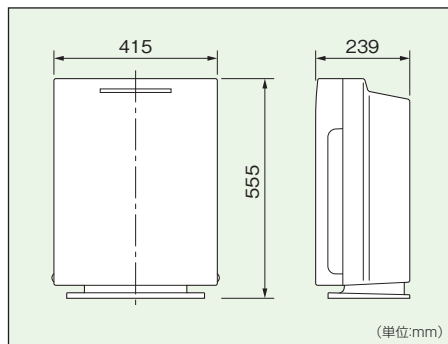
一週間分の運転時間を設定。

必要の無い時間帯に停止させて、ランニングコストを低減します。

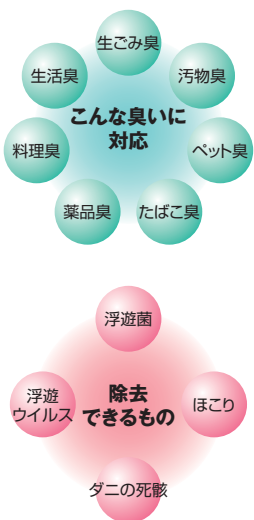


- ※1：当社従来放電型光触媒ユニットとの比較アンモニア残存率比較試験データより(当社調べ)
 ※2：●試験機関：北里環境科学センター（試験報告書 北生発 16_0081_3号）
 ●試験方法：一般細菌を用いた浮遊菌測定による
 ※3：当社内基準による目安（1日当たり8時間使用した場合）

■外形図

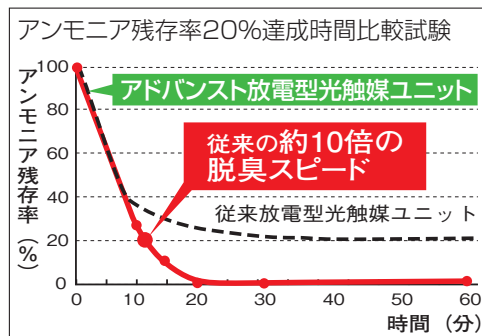


3要素の方法を組み合わせた強力脱臭と安全機能設計は病室・老人ホームや看護室、リネン室、マンションのゴミ置場などに最適です。



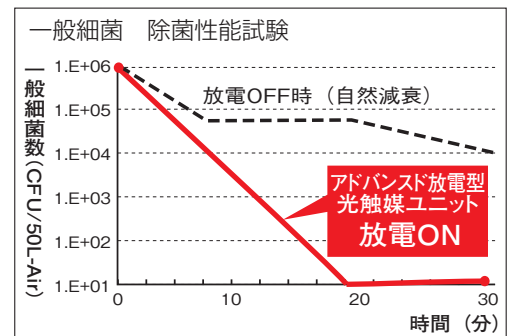
驚くべき脱臭スピード!20分後には"0"に!

単ガス脱臭性能



試験条件 ●試験空間：7m³ ●初期濃度：30ppm
 ●風量：2.7m³/min ●試験機：東芝アドバンスト放電型光触媒ユニット、従来の放電型光触媒ユニット（当社調べ）

除菌性能



試験条件 ●試験機関：北里環境科学センター（試験報告書 北生発 16_0081_3号）
 試験方法：一般細菌を用いた浮遊菌測定による。（北里環境科学センター調べ）

脱臭

ネスター
脱臭機

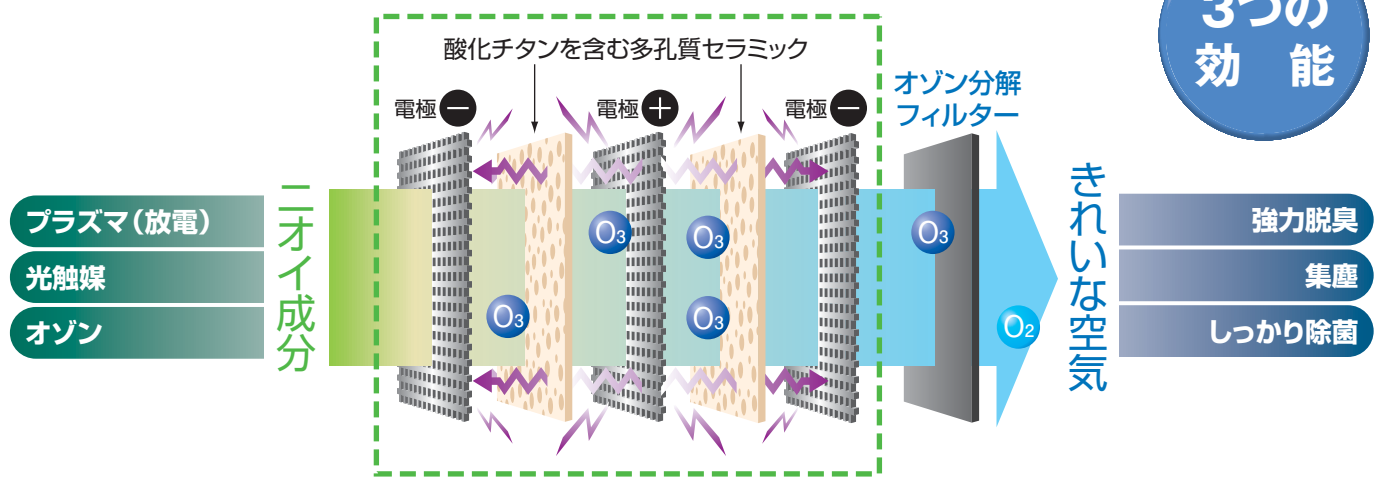
除菌

集塵

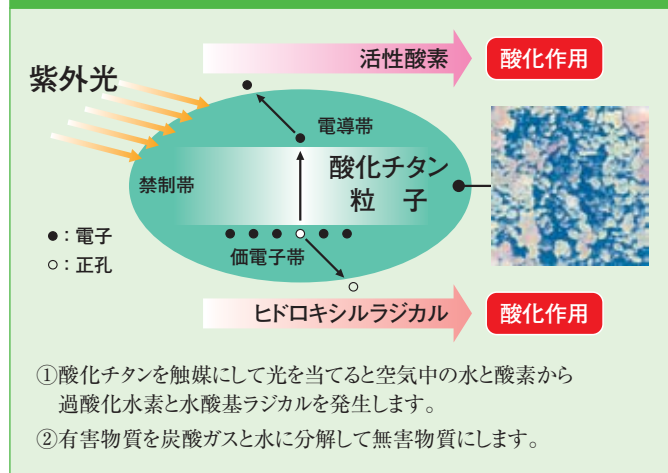
「プラズマ」「光触媒」「オゾン」3つのパワーで強力脱臭!

脱臭・除菌のしくみ

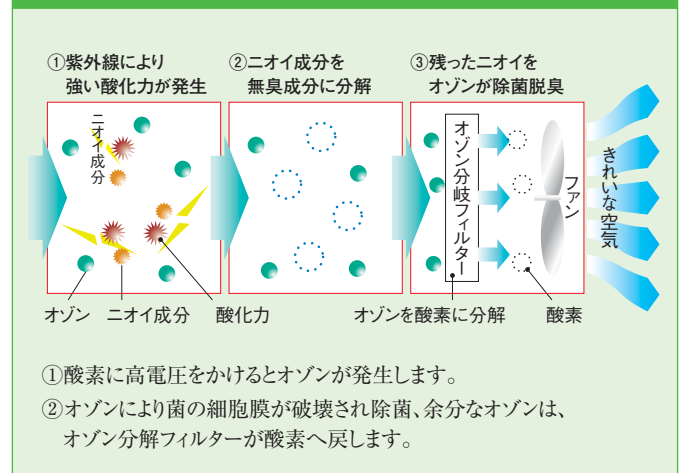
アドバンスド放電型光触媒脱臭ユニット



光触媒による脱臭・浮遊菌除去・ウイルス不活性化



オゾンによる脱臭



自己再生機能!

いつでもキレイ、さらにメンテもカンタン

放電型光触媒は触媒部の自己再生機能により、長期間にわたり高い脱臭効率を維持できます。



安全機能

異常または部品交換時期を検知したときに運転を停止し、ランプが点灯または点滅して知らせます。

リモコン付き

操作ラクラクリモコン付き。

便利な壁掛け仕様も

別売り金具で、壁掛け仕様も可能です。

●定期交換部品






集塵フィルターは約1年*、光触媒ユニットは約5年*、高圧電源は約10年*が交換の目安です。

*1日あたり8時間使用した場合

タバコの有害物質(一酸化炭素等)は、除去できません。
常時発生し続けるニオイ成分(建材臭・ペット臭等)はすべて除去できるわけではありません。

置き場所やニーズに合わせて、いろいろお選びいただける充実のラインアップ

仕様一覧

空気清浄機	薄型据え置き型	天井型	ハイテーブル型	ローテーブル型	脱臭機	放電型光触媒
	置き場所が悩むことない240mmの薄型設計  ※寸法に台座は含みません。	天井埋め込み寸法250mmの薄型設計の天井埋め込み型 	多数の人が立ったまま喫煙する場所に最適なハイテーブル型  高さ:1,150mm	座った状態に合わせた低い吸煙口のローテーブル型  高さ:800mm		トリプルパワーで強力脱臭場所を選ばない据え置き型 
形名	ACD-S20B/N(本体) ACD-20DS/N(脱臭ユニット)	ACD-C40B/N(本体) ACD-25DS/N(脱臭ユニット)	ACD-H25B/N(本体・吸込口・テーブル) ACD-25DS/N(脱臭ユニット)	ACD-L25B/N(本体・吸込口・テーブル) ACD-25DS/N(脱臭ユニット)	形名	ACD-ND05C
電源	100V	100V	100V	100V	電源	AC100V 50Hz/60Hz
消費電力(50Hz/60Hz)	強:130/150(W) 標準:115/115(W)	快速:120/145(W) 強:100/100(W) 標準:85/85(W)	強:110/125(W) 標準:100/100(W)	強:110/125(W) 標準:100/100(W)	消費電力	最大60W
電源周波数	50Hz/60Hz	50Hz/60Hz	50Hz/60Hz	50Hz/60Hz	風量	強:約3.3m ³ /分 弱:1.6m ³ /分 2段階替
処理風量(50Hz/60Hz)	強:13/15(m ³ /分) 標準:8/8(m ³ /分)	快速:18/20(m ³ /分) 強:14/14(m ³ /分) 標準:8/6(m ³ /分)	強:15/16(m ³ /分) 標準:10/10(m ³ /分)	強:15/16(m ³ /分) 標準:10/10(m ³ /分)	運転音	風量強:約45dB/風量弱:約32dB
騒音値(50Hz/60Hz)	強:53/56(dB) 標準:41/40(dB)	快速:58/59(dB) 強:55/55(dB) 標準:42/41(dB)	強:55/57(dB) 標準:44/44(dB)	強:55/57(dB) 標準:44/44(dB)	使用場所	屋内
脱臭方式	放電型光触媒	放電型光触媒	放電型光触媒	放電型光触媒	温度	5~40℃
臭気除去率	99%(酢酸:循環系5分)	99%(酢酸:循環系5分)	99%(酢酸:循環系5分)	99%(酢酸:循環系5分)	湿度	40~90%RH
集塵方式	ニードル放電二段荷電	ニードル放電二段荷電	ニードル放電二段荷電	ニードル放電二段荷電	脱臭方式	アドバンス放電型光触媒
集塵効率	98%以上(0.5μm) [当社実測値] [日本電機工業会規格JEM1467 (家庭用空気清浄機測定基準)]を準拠	98%以上(0.5μm) [当社実測値] [日本電機工業会規格JEM1467 (家庭用空気清浄機測定基準)]を準拠	98%以上(0.5μm) [当社実測値] [日本電機工業会規格JEM1467 (家庭用空気清浄機測定基準)]を準拠	98%以上(0.5μm) [当社実測値] [日本電機工業会規格JEM1467 (家庭用空気清浄機測定基準)]を準拠	集塵フィルター	プレフィルター(エアフィルター)
外形寸法	幅740×奥行240×高さ1,775mm (台座寸法)幅820×奥行435×高さ15mm	幅920×奥行840×高さ320mm (露出70mm)	幅1,200×奥行800×高さ1,150mm	幅1,200×奥行800×高さ800mm	外形寸法	幅415×奥行239×高さ555mm
質量	80kg	60kg	82kg	72kg	本体質量	約10kg
コード長さ	機外長3m(アース付3芯プラグ)	—	機外長3m(アース付3芯プラグ)	機外長3m(アース付3芯プラグ)	安全機能	パネル検知スイッチ、集塵フィルター検知スイッチ、ファンロック検知

供給元: 東芝ホームアプライアンス株式会社

ネスター空気清浄機・脱臭機には製造番号がついています。これは製品の品質管理のために重要なものですので、製品をお受け取りの際には製造番号と保証書の番号が一致しているかご確認ください。またお買い求めの販売店で所定事項を記入した保証書は、必ず保存してください。

空気清浄機 メンテナンス契約のおすすめ

効率の良い脱臭効果を長期間維持するために、光触媒ユニットは約半年に1回、集塵ユニットは1~2ヶ月に1回の割合でメンテナンスが必要です。また、メンテナンス契約につきましては、お買求めの販売店にお申し付けください。

使用上のご注意

- 交流100V以外では使用しないでください。
- 屋外での使用はしないでください。
- 浴室などの高温多湿・水のかかる場所では使用しないでください。
- 機械油など油成分が浮遊している場所では使わないでください。
- 熱気が直接あたる所へは設置しないでください。
- 台所で、換気扇やレンジフードのかわりに使用しないでください。
- プレフィルターは、汚れの度合(使用状況・空気の汚れ具合)に応じてパネルをはずし、掃除機で表面のほこりを吸い取って下さい。(脱臭機)
- 可燃性ガスの発生する場所では、使用しないでください。
- 不安定な場所では使用しないでください。
- 棚の上では使用しないでください。(脱臭機)

安全に関するご注意

- ご使用前に取り扱い説明書をよくお読みの上、正しくお使いください。
- アースを確実に取り付けて下さい。故障や漏電の時に感電する恐れがあります。アースの取り付けは販売店にご相談ください。
- 燃焼器具を併用して使用する場合は換気をしてください。一酸化炭素中毒を起こすことがあります。

営業担当者または販売店にご相談ください。

✉ eigyo@nes-tor.co.jp

※本仕様は品質向上のため予告なく変更する場合があります。

製造元



本社 / 〒474-0001 愛知県大府市北崎町大清水4-1 営業部 / ☎ (0562) 46-8400
 東京営業所 / ☎ (03) 5951-8411
 名古屋営業所 / ☎ (052) 324-0050
 大阪営業所 / ☎ (06) 6763-3617

URL <http://www.nestor.jp/>

●お求めは信用ある当店で



PRINTED WITH
SOYINK

このカタログは環境にやさしい大豆油インキを使用して印刷しています。

このカタログは再生紙を使用しています。

このカタログの記載内容は2010年10月現在のものです。

空気清浄機・脱臭機

1010A-20