

業務用 **クレセント** アイスメーカー

コンパクトなボディで三日月形の氷をたっぷり製氷。

NKM
SERIES

NKM-32A

日産製氷能力

32/34kg/日

(周囲温度20℃ 水温15℃ 50/60Hz)

24/25kg/日

(周囲温度30℃ 水温25℃ 50/60Hz)

NKM-50A

日産製氷能力

51/55kg/日

(周囲温度20℃ 水温15℃ 50/60Hz)

40/44kg/日

(周囲温度30℃ 水温25℃ 50/60Hz)



透明でオシャレな三日月形の氷

不純物を100%近く除去した、純粋な氷です。

スベリ込みやすい形状のため、すみずみまで冷却します。

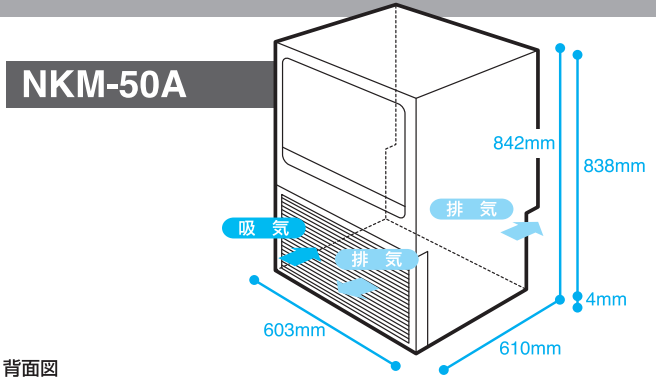
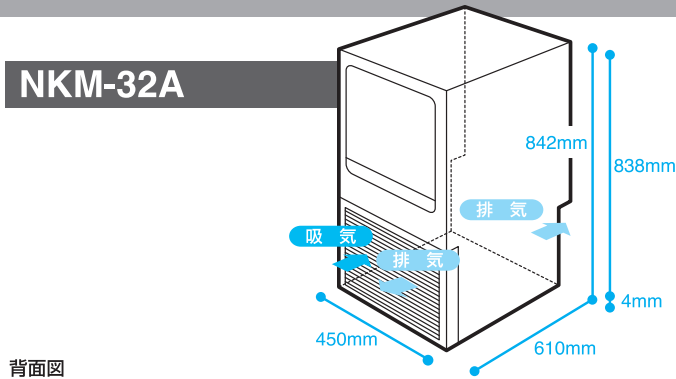


扉の開閉はわずかなスペース!
狭い厨房でも設置しやすい設計



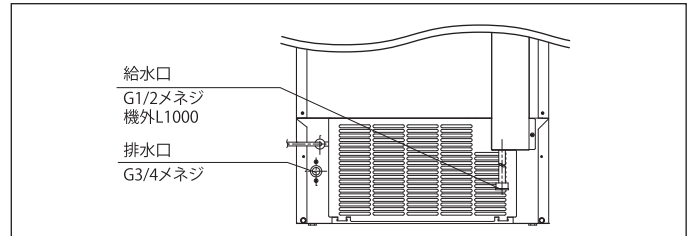
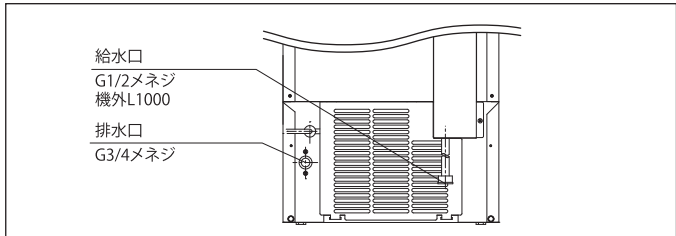
お掃除も、らくらく!
フィルターの取り外しもカンタン





背面図

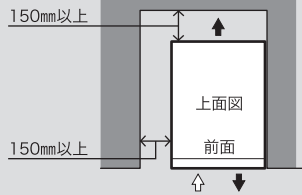
背面図



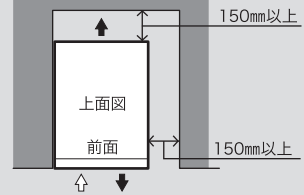
設置上のご注意

機械室をふさがないように風通しをよくしてください。
すき間がないと排熱が悪くなり、製氷能力の低下や故障の原因になることがあります。

右側面
ピッタリ
設置の場合



左側面
ピッタリ
設置の場合



➡ 排気
⇨ 吸気

形名	NKM-32A
電源	単相100V 50/60Hz 0.51/0.46kVA (5.1/4.6A)
消費電力	210/210W (周囲温度30°C 水温25°C 50/60Hz)
製氷能力	32/34kg/日 (周囲温度20°C 水温15°C 50/60Hz) 24/25kg/日 (周囲温度30°C 水温25°C 50/60Hz)
消費水量	0.08/0.10m ³ /日 (周囲温度20°C 水温15°C 50/60Hz) 0.05/0.06m ³ /日 (周囲温度30°C 水温25°C 50/60Hz)
貯氷量	約17kg (自然落下時 約14kg)
外形寸法	幅450mm×奥行610mm×高さ842mm
給水配管	給水口G1/2 (背面接続)
排水配管	排水口G3/4 (背面接続)
製氷方式	溝付パーチカルプレート方式 (両側壁水流下方式)
除氷方式	給水除氷サイクル、ホットガス併用方式
冷媒	R134a
製品質量	41kg (梱包時49kg)
付属品	取扱説明書、スコップ、アジャストボルト

形名	NKM-50A
電源	単相100V 50/60Hz 0.57/0.62kVA (5.7/6.2A)
消費電力	230/260W (周囲温度30°C 水温25°C 50/60Hz)
製氷能力	51/55kg/日 (周囲温度20°C 水温15°C 50/60Hz) 40/44kg/日 (周囲温度30°C 水温25°C 50/60Hz)
消費水量	0.17/0.19m ³ /日 (周囲温度20°C 水温15°C 50/60Hz) 0.11/0.12m ³ /日 (周囲温度30°C 水温25°C 50/60Hz)
貯氷量	約24kg (自然落下時 約19kg)
外形寸法	幅603mm×奥行610mm×高さ842mm
給水配管	給水口G1/2 (背面接続)
排水配管	排水口G3/4 (背面接続)
製氷方式	溝付パーチカルプレート方式 (両側壁水流下方式)
除氷方式	給水除氷サイクル、ホットガス併用方式
冷媒	R134a
製品質量	46kg (梱包時58kg)
付属品	取扱説明書、スコップ、アジャストボルト

安全に関するご注意

- ご使用前に「取扱説明書」をよくお読みのうえ正しくお使いください。
- このカタログに掲載の製品は屋内専用です。雨水のかからないところでご使用ください。
- 据付工事、電気工事等が必要です。お買い上げの販売会社または専門業者にご依頼ください。
- 必ず水道水をお使いください。ジュースなど、水道水以外のものを氷にすることはできません。
- ストッカーの中には、付属のスコップと氷以外のものをいれないでください。
- 製品の改造は絶対にしないでください。
- このカタログに掲載の製品は日本国内仕様です。

営業担当者または販売店にご相談ください。

✉ eigyo@nes-tor.co.jp

※本仕様は品質向上のため予告なく変更する場合があります。

発売元

●本製品の生産国は中国です。



本社 / 〒474-0001 愛知県大府市北崎町大清水4-1 営業部 / ☎ (0562) 46-8400
 東京営業所 / ☎ (03) 5951-8411
 名古屋営業所 / ☎ (052) 324-0050
 大阪営業所 / ☎ (06) 6763-3617

URL <http://www.nestor.jp/>

●お求めは信用ある当店で



このカタログは環境にやさしい
植物油インキを使用して印刷しています。

このカタログは再生紙を使用しています。

このカタログの記載内容は2011年10月現在のものです。

製氷機

1110B-40