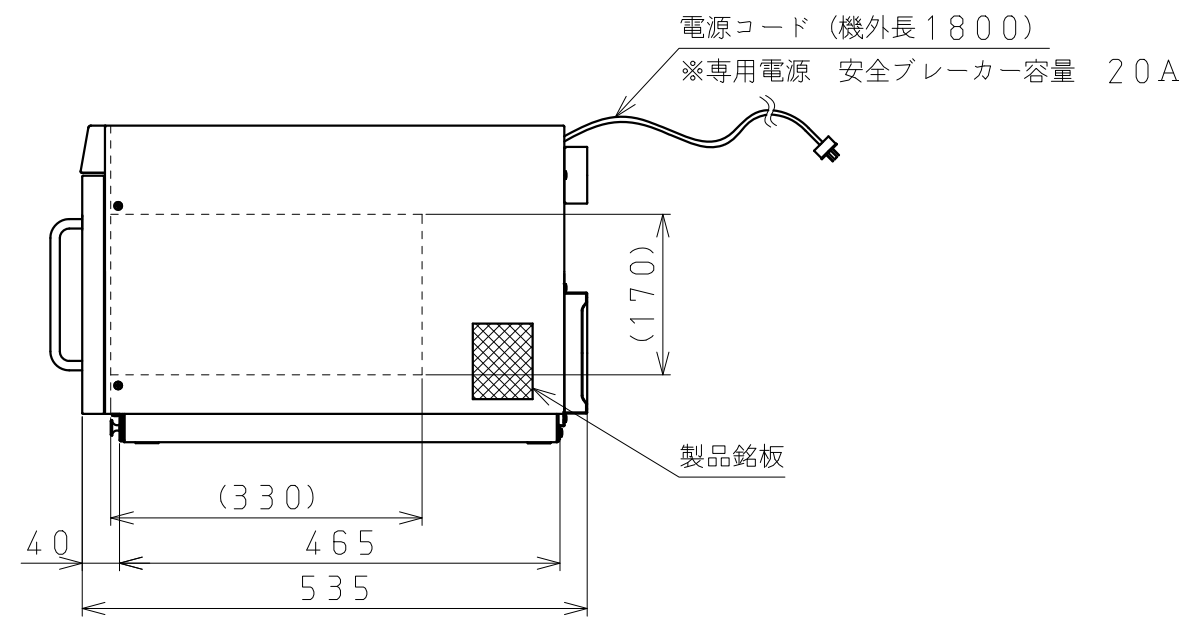
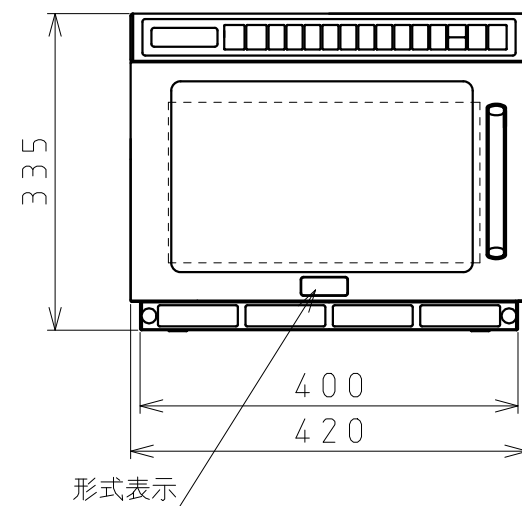


コンセント形状
20A 250V (2極 アース極付)



3N8293 01A

品名/形式	業務用電子レンジ/ERN-18TM-2	給電方式/加熱方式	上下給電方式/上下回転アンテナ式	庫内上部	耐熱ガラス製仕切り板・取外し可能
電源	単相200V 50/60Hz	製品外形寸法	幅420×奥行535×高さ335mm	表示方式	LCDバックライト表示
消費電力	2800W	個装寸法	幅495×奥行624×高さ395mm	メモリモニユ	3パターン・30メニュー
高周波出力	1800W	庫内有効寸法	幅330×奥行330×高さ170mm	オート加熱キー	—
電源プラグ	20A 250V (2極 アース極付)	庫内容量	18.5L	仕上り調整キー	2倍・3倍 (倍率変更可能)
高圧電源	インバーター回路	本体質量/個装質量	20kg/22kg	ステップ加熱	3ステップ
センサー機能	—	発振周波数	2450±50MHz	メンテナンス表示	フィルター
出力設定範囲	1800W/1600W/1400W/1200W/1000W 800W/600W/500W/300W/150W	操作部位置	上部操作パネル	オートパワーオフ	有
		庫内下部	固定式フラット棚板 (耐熱ガラス)	付属品	固定金具 (本体取付済)

業務用電子レンジ

ERN-18TM-2

SCALE

1:8