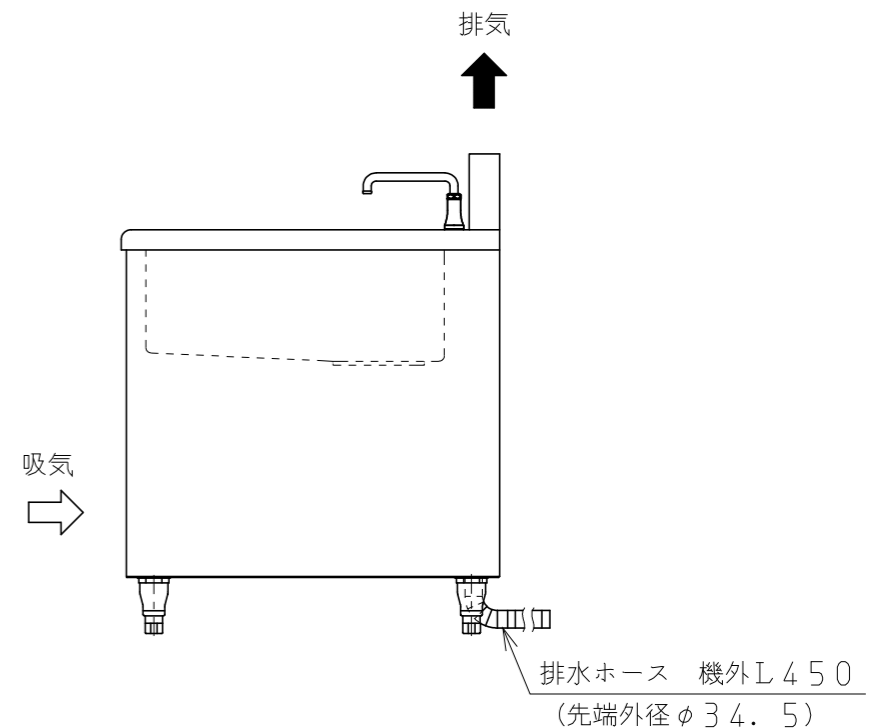
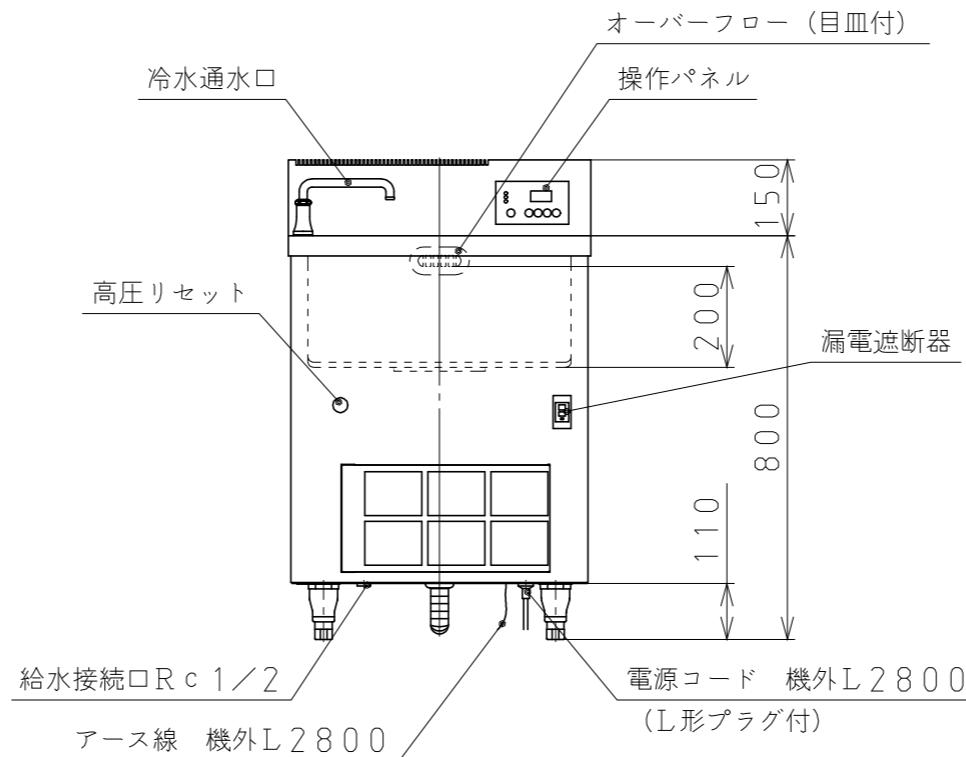


[注] 詳細図は、底面を上から見た図です。



3N8007-01A

品名 / 形式	シンク一体型瞬間冷水機 / CWS-04S60DA-1	操作	通水 / 止水	通水 / 止水ボタン	冷凍装置	圧縮機	密閉形 出力 400W
電源	単相100V 50/60Hz 容量1.03kVA		水温 (流量) 調節	▲・▼ボタンで流量調節		凝縮器	フィン&チューブ形 強制空冷式
定格電流	6.4 / 7.1A	性能	その他	冷却運転あり、なしの切替ボタン、切タイマーボタン	保護	冷却器	プレート式
消費電力	600 / 710W		操作パネル	水温表示、エラー表示		冷媒制御	膨張弁
力率	94 / 99%	冷水温度制御	冷水温度調節	流量調節にて冷水温度コントロール 下限5℃	電気回路	冷媒 / 封入量	HFC R-404A / 650g
外形寸法	幅600×奥行750×高さ950~995mm		冷却能力	冷水10℃: 1.0 / 1.2L/min (1.0kW / 1.2kW) 冷水15℃: 1.7 / 1.9L/min (1.1kW / 1.3kW) 条件 周囲温度30℃、給水温度25℃		冷媒回路	過負荷保護付漏電遮断器 15A アース線 ヒューズ
外装	ステンレス鋼板	流量調節範囲	約1~5L/min	水回路	高低圧スイッチ (手動復帰) 圧縮機再起動時間約3分		
シンク	ステンレス鋼板	シンク貯水量	58L	使用条件	減圧弁 フローセンサー サーミスタ		
質量	74kg (梱包時97kg)	付属品	フレキ用ニップル R1/2×G1/2、フレキL600	周囲温度	5~35℃ 電圧変動 定格電圧の±10%以内		
運転音	49dB			給水温度	上水運転時 30℃以下、冷却運転時 8~30℃		
				給水圧力	0.10~0.74MPa 給水 水道直結		

シンク一体型瞬間冷水機 CWS-04S60DA-1

SCALE 1:15