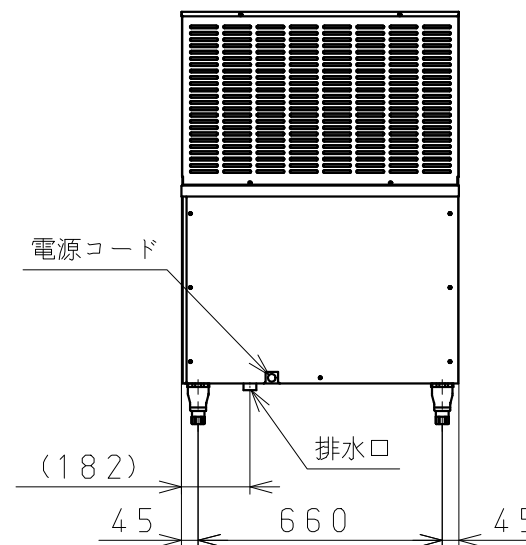
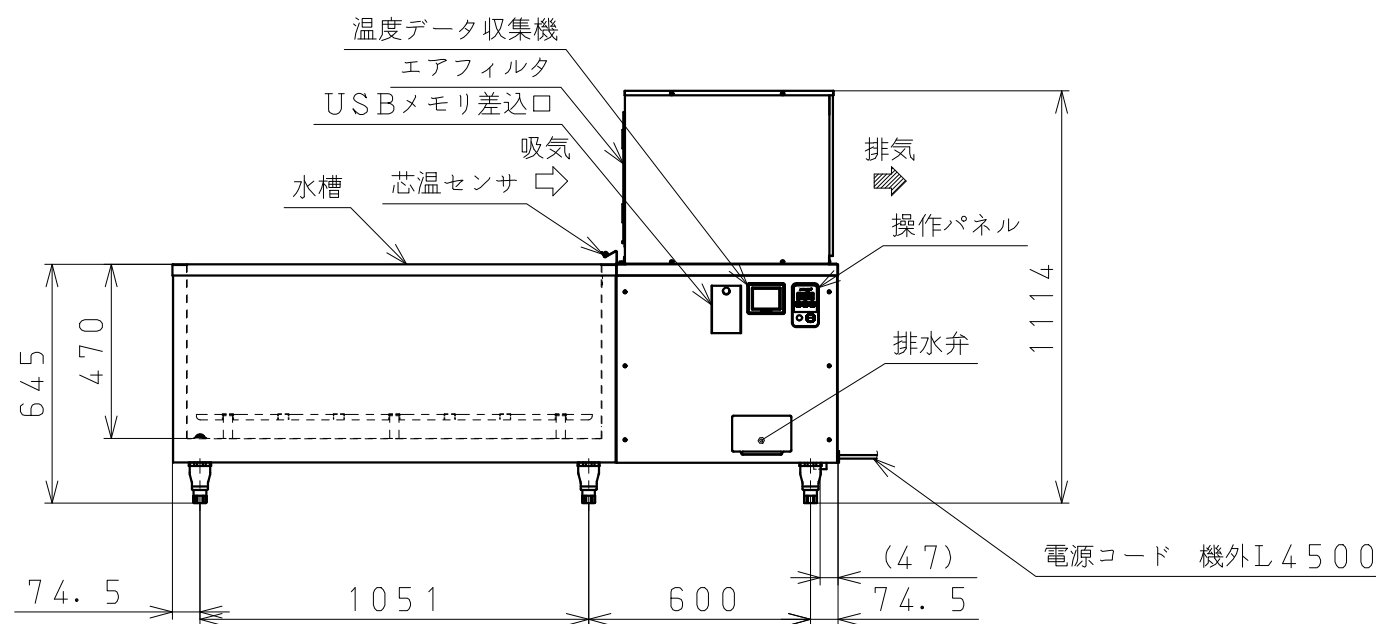
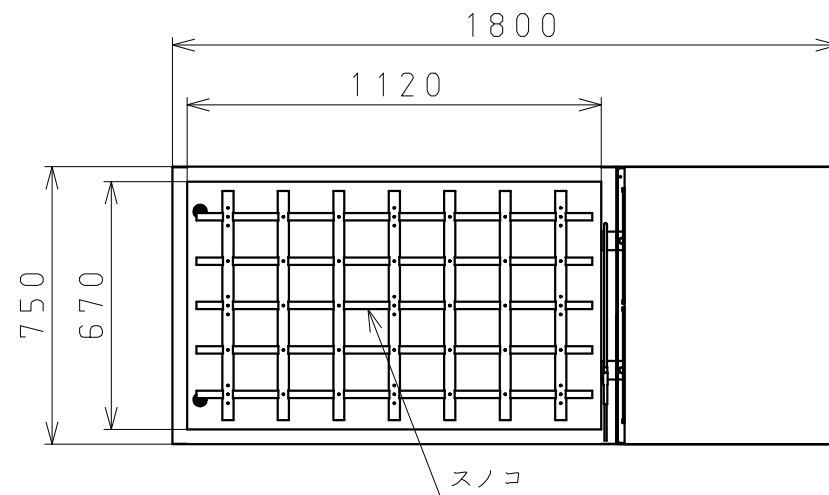


1. 設置条件について  
設置場所、給排水、電源等は取扱説明書・据付工事説明書に従って正しく行ってください。  
また、本体設置スペースは、設置条件により若干異なることがありますので、10mm程度余裕をとってください。  
(吸排気スペース・配管スペース等は本体設置スペースとは別に確保が必要です。)
2. 元電源（漏電遮断器）は現地手配です。  
元電源には必ず漏電遮断器（過電流保護機能付き、定格電流20A、感度電流15mA）を取付けてください。
3. 電流値、消費電力は、周囲温度30℃、水温度25℃のときの値です。
4. 蓄水量は、周囲温度30℃、水温度25℃、貯水量135Lにおいて15時間連続で冷却運転したときの値です。
5. 本製品には、長時間運転による過度な氷生成を防止するため、連続運転防止の保護機能があります。  
(水温2℃に到達してから14時間経過後に運転停止。)



メーカー名	株式会社ネスター
品名	蓄氷式急速冷却機 標準型 (温度データ収集機付)
形式	IRC-180N75DA
電源	三相200V 50/60Hz 容量5.2kVA
電流	7.3/8.1A
消費電力	2000/2480W
貯水量	300L
蓄水量 (15時間)	約40kg
冷却方式	強制空冷式
外形寸法	幅1800×奥行750×高さ1114mm
外装	ステンレス鋼板
水槽内装	ステンレス鋼板
圧縮機	密閉形 電動機出力 1500W
凝縮器	フィン&チューブ形強制空冷式
冷却器	プレート式
循環ポンプ	マグネットポンプ 250W
冷媒制御	膨張弁式 (内部均圧型)
冷媒	R404A
水温制御	マイコン制御 (デジタル温度表示) 0~15℃調節可能
遅延運転時間制御	マイコン制御 (デジタル時間表示) 1~99h調節可能
電源コード	4.5m (アース線付、プラグ無)
電気回路保護	アース線 電磁開閉器 (自動復帰)、ポンプ過負荷保護装置 (手動復帰)
製品質量	196kg (梱包時241kg)
冷媒回路保護	モータプロテクタによる圧縮機停止 サーモスタット 高低圧スイッチ (自動復帰)
脚	樹脂製110~155mm調整可能
温度データ収集機	タッチパネル式3インチカラーディスプレイ USB出力端子1ヶ所
芯温センサー	1本標準装備 (リード線2.5m)
付属品	スノコ (ステンレス)、排水ホース 2m、芯温センサー固定用ホルダ、取水口フィルタ (2ヶ)
騒音	58/60dB
梱包	木枠梱包 幅1948×奥行910×高さ1289mm
使用条件	周囲温度 5~35℃ 給水温度0~30℃ 屋内仕様 電圧変動 定格電圧の±10%以内 被冷却液 上水

蓄氷式急速冷却機 標準型 (温度データ収集機付)

IRC-180N75DA

SCALE 1:20

3N8699-01B