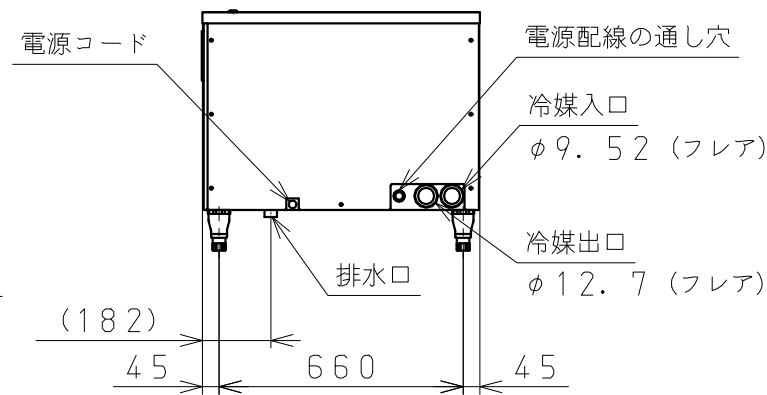
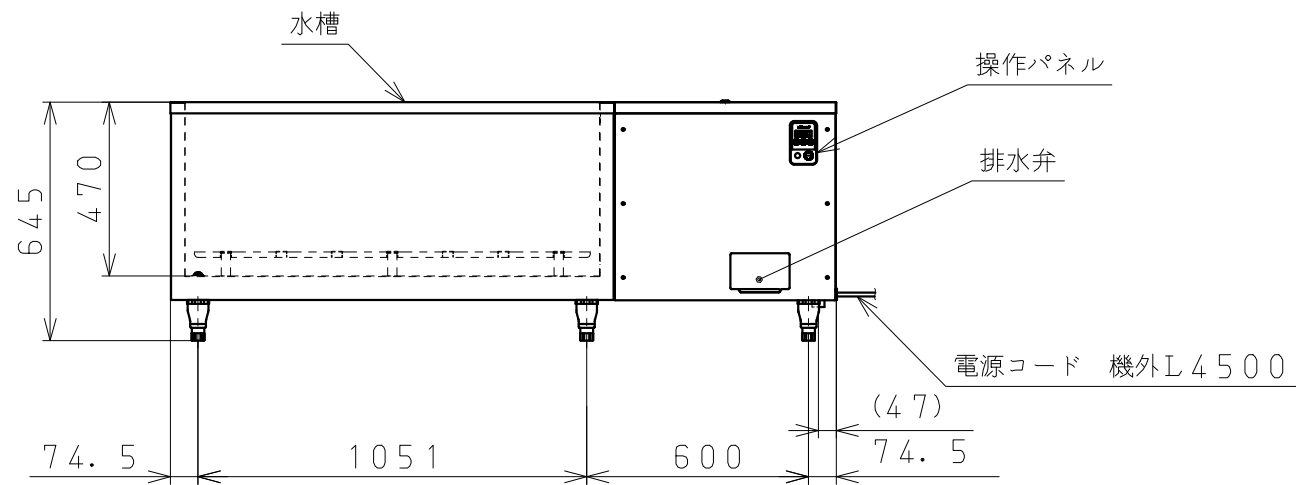


1. 設置条件について  
設置場所、給排水、電源等は取扱説明書・据付工事説明書に従って正しく行ってください。  
また、本体設置スペースは、設置条件により若干異なることがありますので、10mm程度余裕をとってください。  
(吸排気スペース・配管スペース等は本体設置スペースとは別に確保が必要です。)
2. 元電源(漏電遮断器)は現地手配です。  
元電源には必ず漏電遮断器(過電流保護機能付き、定格電流20A、感度電流15mA)を取付けてください。
3. 電流値、消費電力は、周囲温度30℃、水温度25℃のときの値です。
4. 蓄水量は、周囲温度30℃、水温度25℃、貯水量135Lにおいて15時間連続で冷却運転したときの値です。
5. 梱包質量は、冷凍機ユニットを同梱した質量です。
6. 冷凍機ユニットは付属品です。仕様につきましては、仕様書「冷凍機ユニット(セパレート、ハイブリット用)」をご確認ください。
7. 本製品には、長時間運転による過度な氷生成を防止するため、連続運転防止の保護機能があります。  
(水温2℃に到達してから14時間経過後に運転停止。)

メーカー名	株式会社ネスター
品名	蓄水式急速冷却機 セパレート型
形式	IRC-180S75A
電源	三相200V 50/60Hz 容量5.2kVA
電流	7.3/8.1A
消費電力	2000/2480W
貯水量	300L
蓄水量(15時間)	約40kg
冷却方式	強制空冷式
外形寸法	幅1800×奥行750×高さ645mm
外装	ステンレス鋼板
水槽内装	ステンレス鋼板
冷却器	プレート式
循環ポンプ	マグネットポンプ 250W
冷媒制御	膨張弁式(内部均圧型)
冷媒	R404A
水温制御	マイコン制御(デジタル温度表示) 0~15℃調節可能
遅延運転時間制御	マイコン制御(デジタル時間表示) 1~99h調節可能
電源コード	4.5m(アース線付、プラグ無)
電気回路保護	アース線 電磁開閉器(自動復帰) ポンプ過負荷保護装置(手動復帰)
製品質量	130kg(梱包時245kg) ※5
冷媒回路保護	モータプロテクタによる圧縮機停止 サーモスタット 高低圧スイッチ(自動復帰)
脚	樹脂製110~155mm調整可能
付属品	スノコ(ステンレス)、排水ホース 2m、吸水口フィルタ(2ヶ)、ボルト(4本)
梱包	木枠梱包 幅1948×奥行910×高さ1289mm
使用条件	冷凍機ユニットと合せることで使用可能(外形図:3N8691-01) 周囲温度 5~35℃ 給水温度0~30℃ 屋内仕様 電圧変動 定格電圧の±10%以内 被冷却液 上水 冷媒配管長さ 片側2~10m 設置高低差 5m以内



蓄水式急速冷却機 セパレート型

IRC-180S75A

SCALE 1:20

3N8692-01B